

AJÁNLATI FELHÍVÁS

A Szegedi Vízmű Zrt. részére távleolvasásra (rádiós és/vagy impulzus jeladós) előkészített vízmérők (házi, aknás vagy bekötési vízmérők és lakásvízmérők) bizonyos konstrukcióban történő folyamatos beszállítására

1. Általános feltételek

- 1.1. Az ajánlatkérő az ajánlati határidő lejártáig a felhívást visszavonhatja, melyről az ajánlattevőket levélben értesíti.
- 1.2. Az ajánlatkérő az ajánlattevőnek az ajánlat készítésével kapcsolatos költséget nem téríti meg.
- 1.3. Az ajánlati felhívásban meghatározott módon az ajánlattevő egy ajánlat benyújtására jogosult.
- 1.4. Az ajánlattevő tudomásul veszi, hogy az ajánlata az ajánlatkérő tulajdonába kerül, azt nem igényelheti vissza és azért az ajánlatkérő térítést nem fizet.
- 1.5. Az ajánlati felhívással kapcsolatos információ:
Demeter Zsolt 62 / 554-747 és a 06-20 / 507-2227-es telefonszámokon.
- 1.6. Ajánlatkérő fenntartja magának a jogot arra, hogy az ajánlati felhívást eredménytelennek nyilváníthassa.

2. Az ajánlat tárgya

A Szegedi Vízmű Zrt. részére távleolvasásra (rádiós és vagy impulzus jeladós) előkészített (a Szegedi Vízmű Walk-by rendszerébe illeszthető, programozható, kiolvasható) vízmérők (házi, aknás vagy bekötési vízmérők és lakásvízmérők) bizományos konstrukcióban történő folyamatos beszerzése.

A szerződés határozott időtartamra, 2019. április 01-től 2020. március 31-ig köttetik.

sor	Cikknév	csatl.m.	m.egys.	várható mennyiség
1	NA15 lakásvízmérő Q3 2,5 L= 80mm	3/4"	db	100
2	NA15 lakásvízmérő (L= 80mm) rádiós fejegység		db	50
3	NA15 lakásvízmérő Q3 2,5 L=110mm	3/4"	db	9 000
4	NA15 lakásvízmérőhöz (L=110mm) rádiós fejegység		db	1 500
5	NA20 lakásvízmérő Q3 4 L=130mm	1"	db	100
6	NA20 lakásvízmérő (L=130mm) rádiós fejegység		db	50
7	NA15 vízmérő (aknás) Q3 2,5 L=165 (170)mm	3/4"	db	200
8	NA15 vízmérő (aknás) (L=165 (170)mm) rádiós fejegység		db	100
9	NA15 vízmérő (aknás) (L=165 (170)mm) impulzus jeladó fejegység		db	50
10	NA20 vízmérő (aknás) Q3 4 L=190mm	1"	db	200
11	NA20 vízmérő (aknás) (L=190mm) rádiós fejegység		db	100
12	NA20 vízmérő (aknás) (L=190mm) impulzus jeladó fejegység		db	50
13	NA25 vízmérő (aknás) Q3 6,3 L=260mm	5/4"	db	100
14	NA25 vízmérő (aknás) (L=260mm) rádiós fejegység		db	50
15	NA25 vízmérő (aknás) (L=260mm) impulzus jeladó fejegység		db	50
16	NA40 vízmérő (aknás) Q3 16 L=300mm	2"	db	50
17	NA40 vízmérő (aknás) (L=300mm) rádiós fejegység		db	25
18	NA40 vízmérő (aknás) (L=300mm) impulzus jeladó fejegység		db	25

A feltüntetett mennyiségi adatok iránymutatóként adtuk meg, ettől a tárgyévi igény eltérhet. *Opciók ajánlatként szerepeljen az NA15-ös (L=110 mm) lakásvízmérőknél a melegvízes mérőkre a hozzájuk tartozó rádiós vagy impulzusos jeladókra szóló ajánlat 200 db-os tételre.*

Az ajánlatban külön kérjük szerepeltetni a Walk-by rendszerben üzemeltethető vízmérők felprogramozásához, kiolvasásához alkalmazható szoftver és hardver igényt, annak pontos

megnevezését, árát. Amennyiben a rendszernek van havi üzemeltetési költsége, support díja azt külön soron kérjük megadni.

Kérjük külön megjelölni, hogy az ajánlott szoftver csak az ajánlatban szereplő vízmérők fejegységeinek programozására, kiolvasására alkalmas vagy más mérőkre is. Amennyiben a szoftver más mérők kiolvashatóságát is biztosítja, külön meg kell jelölni az ehhez kapcsolódó feltételrendszert.

3. Határidők

3.1 Kiegészítő kérdések beadásának határideje: 2019. március. 07.

3.2 Az ajánlatok beadásának határideje: 2019. március 12. 14⁰⁰ óra

Az ajánlatok beadásának helye: Szegedi Vízmű Zrt. 6724 Szeged, Kátay u. 21. II.em./4.

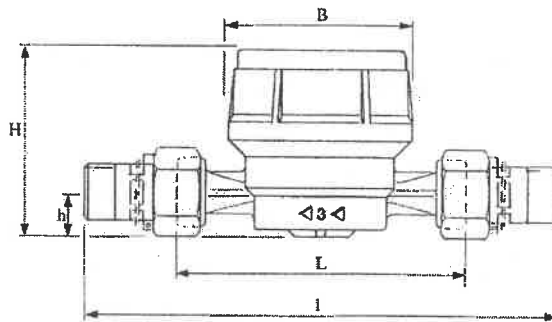
Anyaggazdálkodási osztály (beszerzők)

3.3 Az ajánlatok bontása: 2019. március 12. 14⁰⁰ Szegedi Vízmű Zrt. 6724 Szeged, Kátay u. 21. I. em. tárgyaló

4 Az ajánlat műszaki és pénzügyi feltételei:

4.1 A lakásvízmérőknek az alábbi kritériumoknak kell megfelelniük:

- a ház anyaga sárgaréz,
- új, (nem felújított),
- a lakásvízmérők magassága (H): NA15-ös mérő esetében maximum: 75mm,
- a lakásvízmérők számlálószerkezetének átmérője (B): NA15-ös mérő esetén max: 73 mm,



- előnyt jelent, ha a lakásvízmérő menetes csatlakozásának alja és a vízmérőház alja azonos síkban, vagy a mérőház alja a csatlakozás felett helyezkedik el a könnyebb beépíthetőség miatt. A 75 mm magasság és a 73 mm-es átmérő már ráhagyással lett meghatározva. Az ennél magasabb (pl.: 77 mm) és nagyobb átmérőjű (pl.: 75 mm) mérőket az esetek többségében nem tudjuk a meglévő helyekre beépíteni. Abban az esetben tudjuk elfogadni a megadott magasságot és átmérőt meghaladó mérőket, ha mellette tudnak szállítania megadott átmérőjű és magasságú mérőből is. Ez az igényelt mérőknél százalékban meghatározva: 75% a pályázatban feltüntetett magasságú és átmérőjű mellékvízmérő, és 25% a magasabb és nagyobb átmérővel rendelkező mérők esetében. Ebben az esetben a két, különböző mérő ára nem térhet el egymástól,

- az aknás mérők esetében minimum „C” osztály pontosság vagy ennek megfelelő MID (R160) hitelesítés, a lakásvízmérők esetében függőlegesen „A” vagy ennek megfelelő MID (R40), vízszintesen „B” vagy ennek megfelelő MID (R80) osztály pontosságú mérőre kérünk ajánlatot,
 - a vízmérő állása és a gyári száma jól olvasható legyen,
 - a mérők távadásra előkészítettek legyenek.
- 4.2 Kérjük a vízmérők tartozékaként a visszacsapó szelepek árát is feltüntetni, (ha szerelve van, akkor kalkulált árat kérünk). Kérjük egyértelműen jelezni, hogy a mérők árai tartalmazzák-e a visszacsapók árát, vagy azt még rá kell számolnunk a kiértékelésnél.
- 4.3 A rádiós modul és a jeladót a termékraktári szerződés mellékletében feltüntetjük, de feltöltésre nem kerül, azokat igény esetén egyedi megrendeléssel intézzük. Kérjük, hogy ezen termékek megrendelés esetén várható szállítási határidejét (utánpótlási idejét) is legyenek szívesek megadni.
- 4.4 Kérjük, hogy az ajánlatukban szereplő vízmérők termékleírását a pontos paraméterek megismerése érdekében csatolják pályázatukhoz, a mellékmérők esetében ezt termék-mintával is kérjük kiegészíteni.
- 4.5 A pályázat – ha az értékelés során felmerülő műszaki, alaki vagy tartalmi problémák ezt nem teszik szükségessé – egy forduló, ezért kérjük, hogy ezt figyelembe véve készítsék el ajánlatukat, a lehetséges legnagyobb kedvezmény (listaár, kedvezmény mértéke, kedvezményes egységár) megadásával.
- 4.6 Az ajánlatban megadott kedvezményes egységárak érvényességi idejét a szerződés teljes időtartamára kérjük megállapítani, ezért ajánlatukban az egységárakat ennek figyelembevételével dolgozzák ki.
- 4.7 Az ajánlatokat kizárólag bizományos (termékraktári) konstrukció létrehozásával – értékhatár megkötése nélkül – tudjuk elfogadni.
- 4.8 Kérjük az ajánlatban feltüntetni a szállítási feltételeket (házhoz szállítás, utánpótlási idő, ami lehetőség szerint megrendeléstől számított 10 munkanap) és a fizetési módot (átutalás, fizetési határidő, ami minimum 30 nap).
- 4.9 Az ajánlattevő előlegre nem tarthat igényt.
- 4.10 A megajánlott anyag csak I. osztályú minőségű lehet megfelelő a táblázatban megjelölt konkrét műszaki paramétereknek.
- 4.11 Az import anyagok devizafedezetét, beleértve ennek vámját, illetékeit stb. is az ajánlattevő biztosítja. Az import beszerzésének megghiúsulásából származó veszteség az ajánlattevőt terheli.
- 4.12 Az ajánlattevő által megadott ár szerződéses kötelezettségeinek teljesítése során kötöttnek tekintendő és semmilyen körülmények között sem változtatható meg.

5 Az ajánlat tartalmi és formai követelményei

- 5.1 Az ajánlattevőnek a felsorolt anyagokra tételes ajánlatot kell tennie. A megajánlott anyagoknak minőségi bizonyítvánnyal és az ivóvízzel érintkező anyagok esetében OTH engedéllyel is kell rendelkeznie (kérjük csatolni). Amennyiben erre nincs lehetőség, úgy egy nyilatkozatot legyenek szívesek csatolni, amely a vízzel érintkező anyagok biztonságos, egészségre nem ártalmas felhasználását igazolja. (Ezt az adott anyag összetételének, tulajdonságának pontos meghatározásával is kérjük alátámasztani).
- 5.2 A nyertes ajánlattevővel a Szegedi Vízmű Zrt. kétoldalú szerződést köt. A szállító járandóságát a megrendelő nevére kiállított, benyújtott számlával érvényesíti. A szállítói

a Szegedi Vízmű Zrt. által megküldött havi felhasználás-összesítés alapján készít számlát az általános forgalmi adóról szóló 2007. CXXVII törvény 58.§ (1) sz. bekezdés szerint.

5.3 A beszállító köteles a szállított vízmérők azonosító adatait a szállítással egy időben a megrendelő rendelkezésére bocsátani az alábbi formában, elektronikusan:

Vízmérők fogadása elektronikus feldolgozással

Az elektronikus fogadással történő mérő gyári szám beolvasás egy csv típusú, azaz pontovesz-szővel elválasztott szöveges állományból történik.

Az állomány egy fej rekordból és tétel rekordokból kell, hogy álljon.

A fej és tétel rekordokat a sor elején található bevezető karakterrel különböztetjük meg.

Fej esetén a bevezető karakter értéke: 0

Tétel sor esetén a bevezető karakter értéke mindig: 1

Példa az állomány felépítésére:

Fej: 0;dátum;szállítólevél száma;;;;;belső bizonylat száma;;;

Fej: 0;2018.12.30;SZL20190123;;;;;2LM1819;;;

Tétel: 1;cikkszám; átmérő;mérőtípus;gyáriszám;;gyártási idő dátu-
ma;hitelesítés dátuma;mérő pontossági osztály;;;mérőhossz;

Tétel: 1;49711-0001-04;15;80;MÉRŐGYÁRISZÁM01;;20181002;20181024;A;;;80;

- a fejrekordban a „belső bizonylat száma” mező értéke a Szegedi Vízmű Zrt. által megküldött szállítói megrendelés száma (ún. LM szám).
- a tételrekordban szereplő cikkszám mező értéke a Szegedi Vízmű Zrt. által meghatározott, a szállítói megrendelésen szereplő cikkszám.

5.4 A szerződésben a kötelező elemeken kívül az ajánlati felhívásban meghatározottakat, illetve az ajánlatban vállaltakat is szerepeltetni kell, különös tekintettel az alábbiakra:

- jótállási, szavatossági, garanciális feltételeket, időket,
- késedelmes vagy hibás teljesítés esetén a felek kötbér felelősséggel tartoznak a következők szerint:

Felek megállapodnak, hogy a beszállító szállítási késedelme esetén a Szegedi Vízmű Zrt. jogosult a termék bruttó értékének alapulvételével napi 0,2 %-os késedelmi kötbért, míg hibás teljesítés esetén - amennyiben a kicserélés, kijavítás már nem lehetséges vagy aránytalan költségekkel járna - 15 % hibás teljesítési kötbért felszámítani. A késedelmes kötbér mértéke nem lehet magasabb, mint a megrendelés értéke.

A beszállító 15 napos szállítási késedelme esetén a Szegedi Vízmű Zrt. jogosult a szerződéstől elállni, és a kötbéren felül felmerült kárát érvényesíteni.

5.5 Késedelmes fizetés esetén az ajánlatkérő Ptk. szerinti késedelmi kamatot köteles fizetni a ki nem fizetett díj után, a késedelem idejére.

5.6 Az ajánlatokat zárt borítékban, „ÁRAJÁNLAT távleolvasásra (rádiós és vagy impulzus jeladás) előkészített vízmérők (házi, aknás vagy bekötési vízmérők és lakásvízmérők) bizományos konstrukcióban történő folyamatos beszállítására, csak az Anyaggazdálkodási osztály bonthatja fel” felirattal ellátva kérjük postázni. A zárt boríték és a felirat a személyesen behozott ajánlatokra is vonatkozik. Más módon érkezett vagy felirat nélküli ajánlatokat nem fogadunk el, és nem értékelünk ki.

6 Ajánlatok beérkeztetése, felbontása, ismertetése

- 6.1 A személyesen, vagy meghatalmazott útján beadott ajánlatokat az átvevő érkezteti, az átvétel pontos időpontját rávezeti az ajánlatot tartalmazó borítékra és egyúttal igazolja az átvétel tényét. Az ajánlatokat csak akkor tudjuk elfogadni, ha az a megadott helyen és időpontban átadásra került. Határidő után érkezett ajánlatokat az ajánlatkérő nem fogad el. Meghatalmazott által beadott ajánlattal egy időben a meghatalmazást is le kell adni.
- 6.2 A határidőben érkezett ajánlatokat a megbízó a Szegedi Vízmű Zrt. Anyaggazdálkodási osztály képviselőjének jelenlétében bontja fel, melyről jegyzőkönyv készül. A bontás nyilvános.
- 6.3 Érvénytelen az ajánlat, ha
- a felhívásban meghatározott határidő után nyújtották be (Azon ajánlat, melyet igazoltan még beadási határidő előtt adtak postára, de határidő után érkezett be Társaságunkhoz szintén érvénytelennek minősül.)
 - ha az ajánlattevő nem jogosult az eljárásban részt venni,
 - az ajánlattevő az ajánlati kiírás feltételeit nem fogadta el teljes egészében,
- 6.4 Ajánlattevő tudomásul veszi, hogy az ajánlatkérő nem köteles bármilyen ajánlatot elfogadni, továbbá megilleti az a jog, hogy az ajánlatkérési eljárást eredménytelennek nyilvánítsa.

7 Az ajánlatok elbírálásának szempontjai

Az ajánlatkérő az ajánlatok közül az adott műszaki paraméterek mellett az árban legkedvezőbb feltételeket kínáló megalapozott ajánlat mellett dönt.

Az ajánlatkérő a kiértékelés során az ajánlatban szereplő anyagokat termékkörönként megbonthatja.

A Szegedi Vízmű Zrt. a pályázatokat nem az ajánlatok bontásakor értékeli ki részletesen. Az ajánlatkérő a döntést nem köteles megindokolni. Azokat a pályázókat, akik személyesen nem jelennek meg a bontáskor, levélben értesítjük a pályázat eredményéről.

Szeged, 2019. március 04.

SZEGEDI VÍZMŰ ZRT. []
6720 SZEGED
Tisza Lajos ut. 89.
6720 SZEGED, HÍR: 104

ISTÓKOVICS ZOLTÁN
vezérigazgató